

PROGETTO DI TRACCIABILITA' DEI RIFIUTI

Pesatura del rifiuto indifferenziato e identificazione dell'utente

AMMINISTRAZIONI E SOCIETA' COINVOLTE:



Comune di Fidenza



BUREAU
VERITAS BUREAU VERITAS ITALIA

- REGIONE EMILIA ROMAGNA
- COMUNE DI FIDENZA
- SAN DONNINO MULTISERVIZI SRL
- BUREAU VERITAS
- ATI OPPIMITTI FURIA
- BARON SRL



Regione Emilia-Romagna



Sistemi di pesatura dal 1854



PROGETTO DI TRACCIABILITA' DEI RIFIUTI

Pesatura del rifiuto indifferenziato e identificazione dell'utente

PREMESSE:

- **Ottenimento di un finanziamento da parte della Regione Emilia Romagna (PROGETTO DI INNOVAZIONE).**

PROGETTO FINANZIATO:

PER IL 75% CON FONDI REGIONALI

PER IL RESTANTE 25% DA RESIDUI DI GESTIONE

PROGETTO DI TRACCIABILITA' DEI RIFIUTI

Pesatura del rifiuto indifferenziato e identificazione dell'utente

PREMESSE:

- **Tutela dell'ambiente, ma anche in difesa della legalità**
(sistemi di tracciabilità dei rifiuti sono diventati sinonimi di garanzia che i processi siano svolti in modo corretto).

Maggiori garanzie per i cittadini

PROGETTO DI TRACCIABILITA' DEI RIFIUTI

Pesatura del rifiuto indifferenziato e identificazione dell'utente

PREMESSE:

•IL PROGETTO È STATO ORGANIZZATO sulla base all'esperienza maturata sul territorio dalla San Donnino Multiservizi srl, dal 2007 gestore del servizio raccolta rifiuti e spazzamento strade per il Comune di Fidenza.

- E' in linea con l'impegno al miglioramento continuo di San Donnino Multiservizi
- Tracciabilità - nel 2010 - oggetto di una mostra ambientale da parte della San Donnino Multiservizi.

PROGETTO DI TRACCIABILITA' DEI RIFIUTI

Pesatura del rifiuto indifferenziato e identificazione dell'utente

OGGETTO:

*«messa a regime di un sistema di **identificazione puntuale** degli utenti che conferiscono il rifiuto indifferenziato ed un **sistema di pesatura** del rifiuto svolto **a campione**».*

PROGETTO DI TRACCIABILITA' DEI RIFIUTI

Pesatura del rifiuto indifferenziato e identificazione dell'utente

IN DETTAGLIO:

1) L'identificazione delle utenze viene svolta nel corso del servizio di ritiro porta a porta del rifiuto indifferenziato: in fase di raccolta l'addetto alla raccolta provvede ad identificare chi ha esposto il rifiuto.

ALCUNI DATI

A Fidenza a giugno 2011 sono state censite:

- circa 12.276 utenze domestiche
- 1.904 utenze commerciali

PROGETTO DI TRACCIABILITA' DEI RIFIUTI

Pesatura del rifiuto indifferenziato e identificazione dell'utente

IN DETTAGLIO:

2)Il sistema di identificazione riguarda sia le utenze domestiche che economiche e viene attuato sia sul conferimento del rifiuto tramite i bidoni carrellati (per le utenze provviste), sia sui sacchi.

ALCUNI DATI:

A Fidenza a giugno 2011, sono stati censiti **847 bidoni** sul territorio (tra utenze domestiche e utenze economiche)

UTENZE DOTATE DI BIDONI CARRELLATI:

Circa il 60% delle utenze domestiche (utenze condominiali)

Circa il 10% delle utenze economiche.

PROGETTO DI TRACCIABILITA' DEI RIFIUTI

Pesatura del rifiuto indifferenziato e identificazione dell'utente

IN DETTAGLIO:

3) L'identificazione delle utenze è puntuale ossia eseguita ad ogni passaggio.

ALCUNI DATI

In base alle stime eseguite, ad ogni giro di raccolta, ognuno dei 9 mezzi di raccolta identificheranno circa 600 utenze domestiche e 100 utenze economiche (archiviando dati complessivamente per circa 6300 utenze).

PROGETTO DI TRACCIABILITA' DEI RIFIUTI

Pesatura del rifiuto indifferenziato e identificazione dell'utente

IN DETTAGLIO:

4)Il sistema di pesatura dei rifiuti è svolto a campione: nel corso dell'anno si programmeranno e si svolgeranno complessivamente dalle 6 alle 10 pesate per ogni utenza.

ALCUNI DATI

Nel corso di ogni giro di raccolta si peseranno i rifiuti di circa 600 utenze domestiche e 100 utenze economiche.

PROGETTO DI TRACCIABILITA' DEI RIFIUTI

Pesatura del rifiuto indifferenziato e identificazione dell'utente

IN DETTAGLIO:

5)IL PROGETTO sarà seguito da un ente terzo (Bureau Veritas) che, a seguito di verifica sui processi svolti, rilascerà la certificazione.

6)IL PROGETTO diverrà case study.

PROGETTO DI TRACCIABILITA' DEI RIFIUTI

Pesatura del rifiuto indifferenziato e identificazione dell'utente

DETTAGLI TECNICI:

SISTEMA DI IDENTIFICAZIONE PER CONTENITORI
(INTEGRATO AL MEZZO DI RACCOLTA)



PROGETTO DI TRACCIABILITA' DEI RIFIUTI

Pesatura del rifiuto indifferenziato e identificazione dell'utente

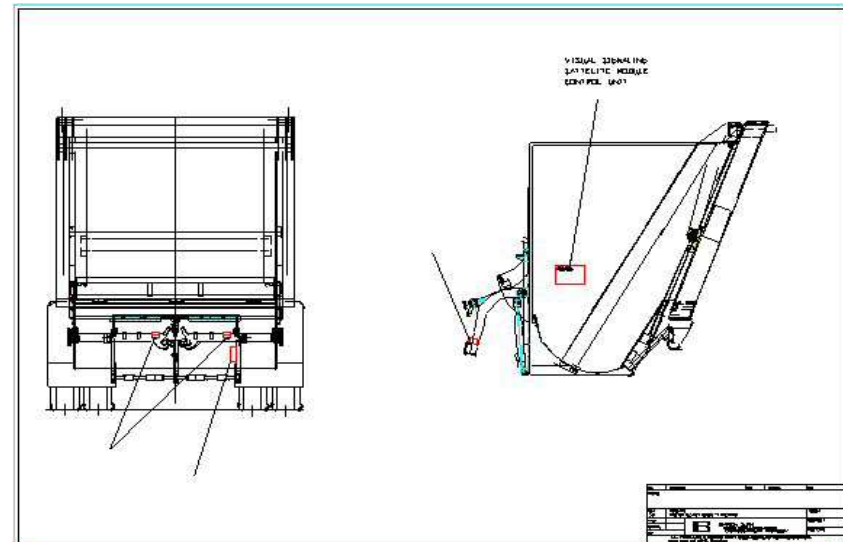
DETTAGLI TECNICI:

SISTEMA DI IDENTIFICAZIONE PER CONTENITORI (INTEGRATO AL MEZZO DI RACCOLTA)

COMPONENTI:

TRE UNITA'
D'IDENTIFICAZIONE PER
CONSENTIRE LA LETTURA DI:

- 2 BIDONI DA 360 LITRI;
- 1 BIDONE DA 1100 LITRI.



PROGETTO DI TRACCIABILITA' DEI RIFIUTI

Pesatura del rifiuto indifferenziato e identificazione dell'utente

DETTAGLI TECNICI:

SISTEMA DI IDENTIFICAZIONE PER CONTENITORI



IMMAGINI DEL SISTEMA DI IDENTIFICAZIONE INTEGRATO AL MEZZO

PROGETTO DI TRACCIABILITA' DEI RIFIUTI

Pesatura del rifiuto indifferenziato e identificazione dell'utente

DETTAGLI TECNICI:

SISTEMA DI IDENTIFICAZIONE PER CONTENITORI
ISTALLAZIONE DI TAG NEI BIDONI CARRELLATI



BIDONE DA 360 LITRI



BIDONE DA 1100 LITRI



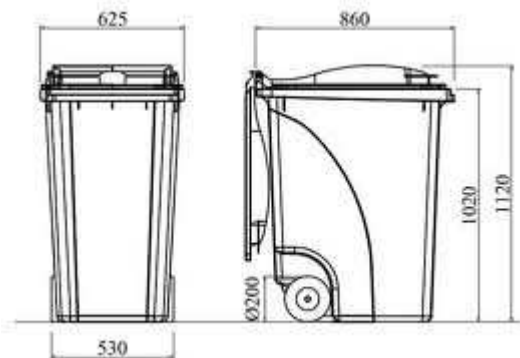
TAG PER IDENTIFICAZIONE

PROGETTO DI TRACCIABILITA' DEI RIFIUTI

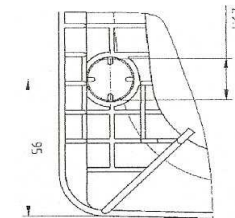
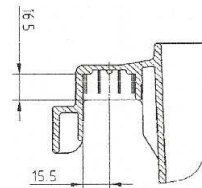
Pesatura del rifiuto indifferenziato e identificazione dell'utente

DETTAGLI TECNICI:

SISTEMA DI IDENTIFICAZIONE PER CONTENITORI
ISTALLAZIONE DI TAG NEI BIDONI CARRELLATI



BIDONE DA 360 LITRI



- Chipnest based on RAL GZ 951/1 with $r = 15,5$ mm and $h = 16,5$ mm
- Inserting completely

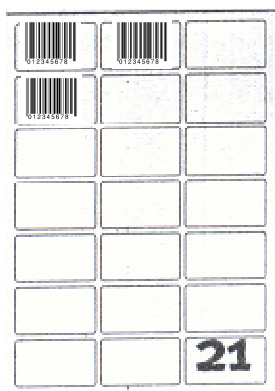
**TAG PER
IDENTIFICAZIONE
SCHEMA DI
MONTAGGIO**

PROGETTO DI TRACCIABILITA' DEI RIFIUTI

Pesatura del rifiuto indifferenziato e identificazione dell'utente

DETTAGLI TECNICI:

SISTEMA DI IDENTIFICAZIONE PER SACCHETTI
(CODICI A BARRE)



CODICI A BARRE FORNITI AI CITTADINI



**ESEMPIO DI SACCO CON
CODICI A BARRE**

PROGETTO DI TRACCIABILITA' DEI RIFIUTI

Pesatura del rifiuto indifferenziato e identificazione dell'utente

DETTAGLI TECNICI:

**SISTEMA DI IDENTIFICAZIONE PER SACCHETTI
(CODICI A BARRE)**



LETTORE DI CODICI A BARRE

PROGETTO DI TRACCIABILITA' DEI RIFIUTI

Pesatura del rifiuto indifferenziato e identificazione dell'utente

DETTAGLI TECNICI:

SISTEMA DI PESATURA PER BIDONI
(SISTEMA INTEGRATO SU VOLTACONTENITORI)



PROGETTO DI TRACCIABILITA' DEI RIFIUTI

Pesatura del rifiuto indifferenziato e identificazione dell'utente

DETTAGLI TECNICI:

SISTEMA DI PESATURA PER SACCHETTI
(PEDANA MOBILE INTEGRATA AL MEZZO)



PROGETTO DI TRACCIABILITA' DEI RIFIUTI

Pesatura del rifiuto indifferenziato e identificazione dell'utente

CAMPAGNA DI COMUNICAZIONE:



San Donnino
multiservizi S.r.l.

**Rifiuti:
non perdiamoli
di vista**

L'indifferenziato
diventa
tracciabile



Comune di Fidenza



2012: a Fidenza i rifiuti indifferenziati diventano "tracciabili"

Dal 1° gennaio 2012 diventa operativo un progetto-pilota elaborato da **San Donnino Multiservizi Srl** - l'azienda del Comune di Fidenza⁽¹⁾ - che consentirà di stimare la quantità di rifiuti indifferenziati prodotta da ogni utenza.

San Donnino multiservizi S.r.l.
è una società a capitale interamente pubblico, soggetta alla direzione e al controllo del Comune di Fidenza. Dal 2007 ne gestisce i servizi ambientali.
Info: www.sandonnino.it

Perché è un passo avanti importante?

Per una questione di trasparenza
Con il nuovo sistema San Donnino sarà in grado di garantire ai fidentini che i rifiuti che raggiungono gli impianti di smaltimento sono **solo e soltanto** quelli prodotti dai fidentini stessi. È un'azione a tutela della legalità!

Per una questione di equità
Oggi cittadini di Fidenza pagano una **tassa rifiuti** commisurata alle dimensioni della loro abitazione. Se il progetto tracciabilità si dimostrerà efficace, il Comune di Fidenza potrà decidere, in futuro, di optare per una **tariffazione puntuale**: in altre parole si potrà ragionare in termini di "quanti rifiuti produci, tanto paghi".

Quanto costa questo progetto?

Nulla: il progetto di San Donnino è stato premiato con un finanziamento di **112.500 euro** dalla **Regione Emilia Romagna**. A questi l'azienda del Comune ha aggiunto **37.500 euro**, provenienti da un avanzo di bilancio. Totale: **150mila euro** a disposizione per il suo **avviamento**, previsto nel triennio 2012-2014.

Regione Emilia-Romagna



PROGETTO DI TRACCIABILITA' DEI RIFIUTI

Pesatura del rifiuto indifferenziato e identificazione dell'utente

CONCLUSIONI:

IL PROGETTO CONSENTIRA':

- L'analisi della filiera di riferimento e dei flussi e materiali relativi;
- La validazione dell'applicazione di regole da parte degli attori della filiera (organismo di certificazione);
- Di avere maggiori garanzie dei processi svolti;
- Di porre i presupposti per l'attivazione del pagamento a tariffa rispetto all'attuale tassa (tariffa calibrata in base al rifiuto indifferenziato conferito) presupposti tecnici.

PROGETTO DI TRACCIABILITA' DEI RIFIUTI

Pesatura del rifiuto indifferenziato e identificazione dell'utente

GRAZIE PER L'ATTENZIONE !



Sistemi di pesatura dal 1854